



## VLASTNOSTI

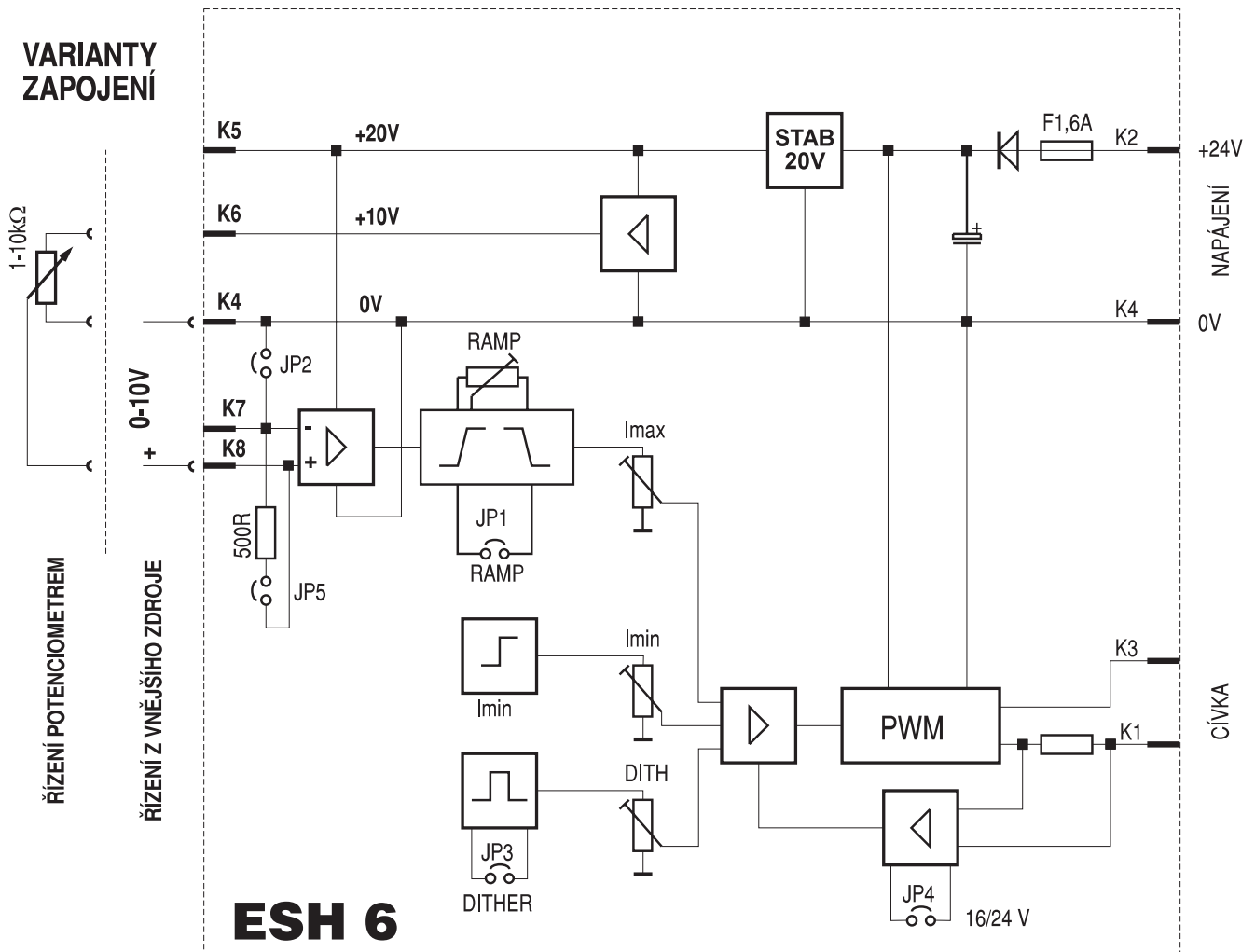
- Robustní provedení v kompaktní vodotěsné skřínce s krytím IP 65
- Ochrana proti přepólování napájecího napětí
- Ochrana proti zkratu
- Nízký ztrátový výkon - PWM
- Nastavitelná funkce RAMP v rozsahu 0 - 2 sec
- Přídavná funkce DITHER 45/156 Hz s nastavitelnou amplitudou
- Nastavení omezení proudu ( $I_{min}$ ,  $I_{max}$ )
- Základní seřízení v případě samostatné objednávky (bez ventilu)

### Základní seřízení

- $I_{min} = 0$  [mA];  $I_{max} = 800$  (1100) [mA]
- DITH. = 0; RAMP = 0;
- $JP_1 = 0$ ;  $JP_3 = 0$ ;  $JP_4 = 0$

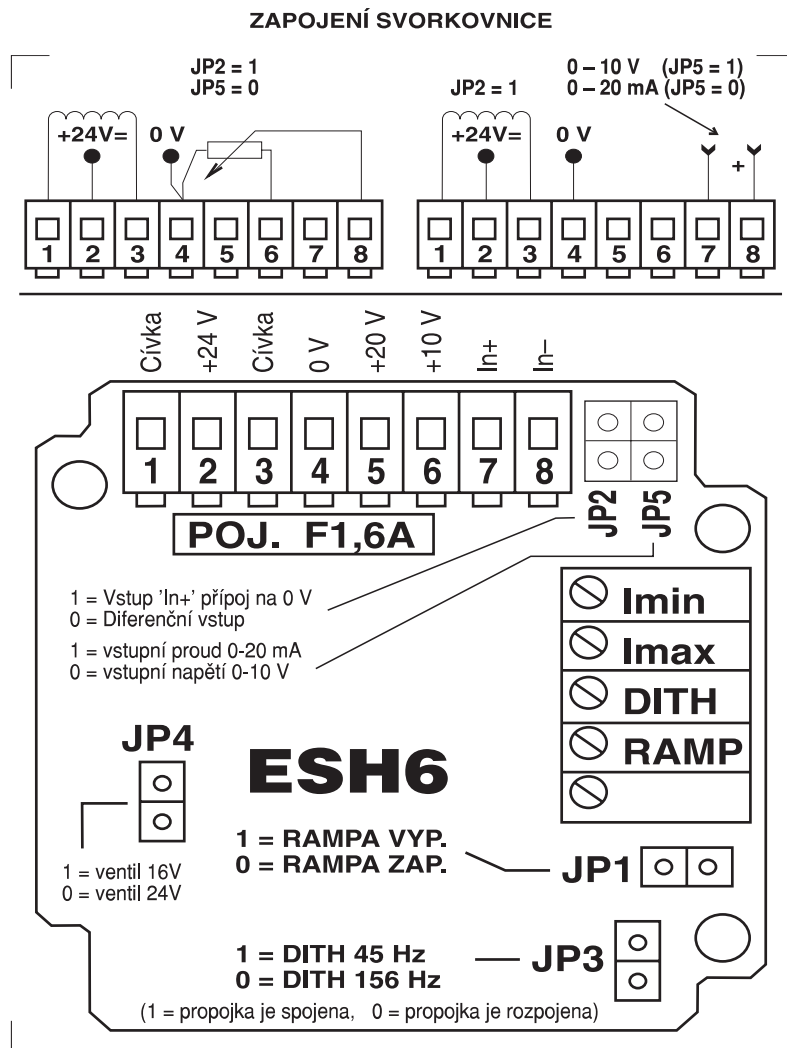
**Pozn: Zjednodušený blokový diagram níže**

## BLOKOVÝ DIAGRAM



## ZAPOJENÍ SVORKOVNICE

Připojovací svorky a rozmístění regulačních prvků



**Pozn:** Šroubovací část svorkovnice lze tahem vzhůru vyjmout, montáž vodičů lze provést odděleně od vlastní elektroniky a kompletní svorkovnici pak nasunout do skříňky.



## POZNÁMKY

Poradenskou službu provádí:

**PQS Technology, Ltd.**

Prodej export: tel.: +420 313 526 236

Prodej tuzemsko: tel.: +420 313 526 237

Fax: +420 313 513 091

**[www.pqstechnology.co.uk](http://www.pqstechnology.co.uk)**

e-mail: [export@pqstechnology.co.uk](mailto:export@pqstechnology.co.uk)

e-mail: [tuzemsko@pqstechnology.co.uk](mailto:tuzemsko@pqstechnology.co.uk)

